

COMPOSANTS ET ACCESSOIRES

RACCORDS COULISSANTS



RACCORDS INOX 316 À DOUBLE BAGUE

• FILETAGE 1/8 BSPP (Gaz cylindrique) Côtes D = 7,10 - E = 13,80 - G = 14,20

	Ø de Passage (A)	Côte C	Côte B	Côte F	Références
	1.00 mm	8.00	7.90	22.00	RX18G10
1.50 mm	RX18G15				
2.00 mm	RX18G20				
3.00 mm	12.00	11.10	23.70	RX18G30	
3.17 mm				RX18G317	
4.00 mm			12.70	12.70	24.60
4.50 mm	RX18G45				
4.76 mm	24.10	RX18G476			
6.00 mm	12.70	14.20	25.10	RX18G60	
6.35 mm				25.70	RX18G635
8.00 mm	13.50	15.80	26.30	RX18G80	

• FILETAGE 1/4 BSPP (Gaz cylindrique) Côtes D = 11,10 - E = 18,20 - G = 19,10

	Ø de Passage (A)	Côte C	Côte B	Côte F	Références
	1.50 mm	8.00	7.90	26.70	RX14G15
2.00 mm	RX14G20				
3.00 mm	12.00	11.10	28.60	RX14G30	
3.17 mm				RX14G317	
4.00 mm			12.70	12.70	29.50
4.50 mm	RX14G45				
4.76 mm	29.00	RX14G476			
5.50 mm	12.70	14.20	30.00	RX14G55	
6.00 mm				30.50	RX14G60
6.35 mm			30.00	RX14G635	
8.00 mm	13.50	15.80	31.20	RX14G80	


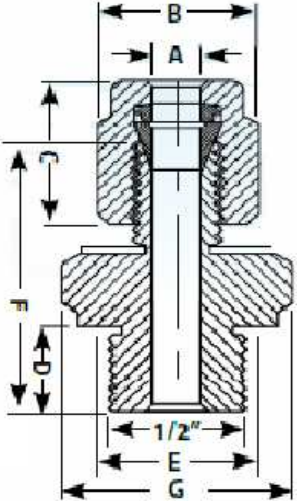
COMPOSANTS ET ACCESSOIRES

RACCORDS COULISSANTS


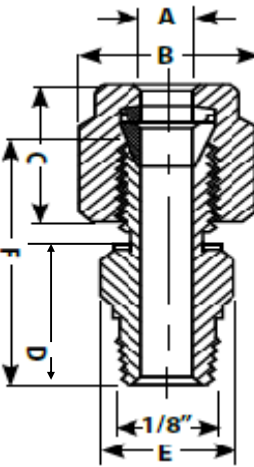


RACCORDS INOX 316 À DOUBLE BAGUE

• FILETAGE 1/2 BSPP (Gaz cylindrique) Côtes D = 14,20 - E = 25,80 - G = 27,00

 	Ø de Passage (A)	Côte C	Côte B	Côte F	Références	
	3.00 mm	12.00	12.00	11.10	35.60	RX12G30
3.17 mm	RX12G317					
4.00 mm	12.70			14.20	37.50	RX12G40
4.50 mm						RX12G45
4.76 mm						RX12G476
5.50 mm	13.50	15.80	38.20	RX12G55		
6.00 mm				RX12G60		
6.35 mm	14.20	17.50	38.70	RX12G635		
8.00 mm				RX12G80		
9.00 mm				RX12G90		
9.52 mm	17.50	22.20	39.50	RX12G952		
10.00 mm				RX12G100		
11.00 mm	25.40	25.40	38.80	RX12G110		
12.00 mm				RX12G120		
12.70 mm				RX12G127		
14.00 mm				RX12G140		
15.00 mm				RX12G150		

• FILETAGE 1/8 BSPT (Gaz Conique) Côtes D = 9,60 - E = 11,10

 	Ø de Passage (A)	Côte C	Côte B	Côte F	Références	
	1.00 mm	8.00	8.00	7.90	22.10	RX18C10
1.50 mm	RX18C15					
2.00 mm	RX18C20					
3.00 mm	12.00	12.00	11.10	23.80	RX18C30	
3.17 mm					RX18C317	
4.00 mm			12.70	11.10	24.90	RX18C40
4.50 mm						RX18C45
4.76 mm						RX18C476
6.00 mm	12.70	14.20	25.40	RX18C60		
6.35 mm				RX18C635		


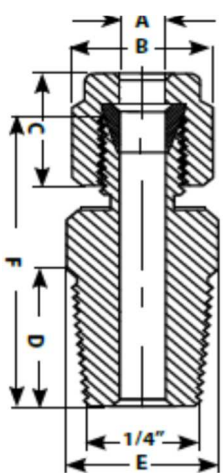
COMPOSANTS ET ACCESSOIRES

RACCORDS COULISSANTS


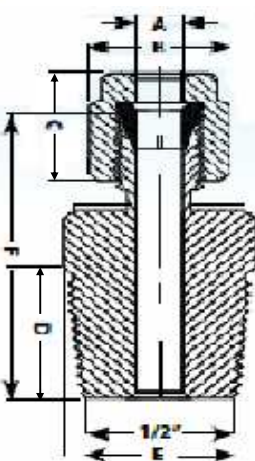


RACCORDS INOX 316 À DOUBLE BAGUE

• FILETAGE 1/4 BSPT (Gaz Conique). Côtes D = 14,20 - E = 14,20

 	Ø de Passage (A)	Côte C	Côte B	Côte F	Références
	1.50 mm	8.00	8.00	8.00	27.30
2.00 mm	RX14C20				
3.00 mm	12.00	12.00	11.10	28.90	RX14C30
3.17 mm					RX14C317
4.00 mm			12.70	29.50	RX14C40
4.50 mm					RX14C45
4.76 mm	12.70	14.30	30.70	RX14C476	
6.00 mm				RX14C60	
6.35 mm				RX14C635	
8.00 mm	13.50	15.80	31.20	RX14C80	

• FILETAGE 1/2 BSPT (Gaz Conique). Côtes D = 19,00 - E = 22,20

 	Ø de Passage (A)	Côte C	Côte B	Côte F	Références
	3.00 mm	12.00	12.00	11.10	35.50
3.17 mm	RX12C317				
4.00 mm	12.70	14.20	37.30	RX12C40	
4.50 mm				RX12C45	
4.76 mm				RX12C476	
6.00 mm	13.50	15.80	38.20	RX12C60	
6.35 mm				RX12C635	
8.00 mm	14.20	17.50	38.70	RX12C80	
9.52 mm				RX12C952	
10.00 mm				RX12C100	
12.00 mm				RX12C120	
12.70 mm	17.50	22.20	38.70	RX12C127	
15.00 mm				RX12C150	

COMPOSANTS ET ACCESSOIRES

RACCORDS COULISSANTS



RACCORDS INOX 316 À DOUBLE BAGUE

• FILETAGE 1/8 NPT. Côtes D = 9,60 - E = 11,10

	Ø de Passage (A)	Côte C	Côte B	Côte F	Références
	1.00 mm	8.00	7.90	22.10	RX18N10
	1.50 mm				RX18N15
	2.00 mm				RX18N20
	3.00 mm	12.00	11.10	23.80	RX18N30
	3.17 mm				RX18N317
	4.00 mm				RX18N40
	4.50 mm				RX18N45
	4.76 mm	12.70	14.20	25.40	RX18N476
	6.00 mm				RX18N60
6.35 mm	RX18N635				

• FILETAGE 1/4 NPT. Côtes D = 14,20 - E = 14,20

	Ø de Passage (A)	Côte C	Côte B	Côte F	Références
	1.50 mm	8.00	8.00	28.00	RX14N15
	2.00 mm				RX14N20
	3.00 mm	12.00	11.10	28.90	RX14N30
	3.17 mm				RX14N317
	4.00 mm				RX14N40
	4.50 mm				RX14N45
	4.76 mm	12.70	14.20	29.50	RX14N476
	5.00 mm				RX14N50
	6.00 mm				RX14N60
	6.35 mm	12.70	14.20	30.70	RX14N635
	8.00 mm				RX14N80


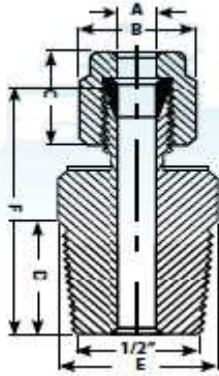
COMPOSANTS ET ACCESSOIRES

RACCORDS COULISSANTS


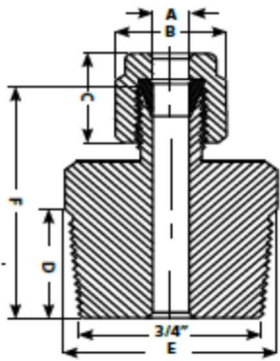


RACCORDS INOX 316 À DOUBLE BAGUE

• FILETAGE 1/2 NPT. Côtes D = 19,00 - E = 22,20

 	Ø de Passage (A)	Côte C	Côte B	Côte F	Références
	3.00 mm	12.00	11.10	35.50	RX12N30
	3.17 mm				RX12N317
	4.00 mm				RX12N40
	4.50 mm	12.70	12.70	36.50	RX12N45
	4.76 mm				RX12N476
	6.00 mm	12.70	14.20	37.30	RX12N60
	6.35 mm				RX12N635
	8.00 mm	13.50	15.80	38.20	RX12N80
	9.52 mm	14.20	17.45	38.70	RX12N952
	10.00 mm				RX12N100
	12.00 mm	17.50	22.20	38.70	RX12N120
	12.70 mm				RX12N127
	13.00 mm				RX12N130
	14.00 mm				RX12N140
15.00 mm	RX12N150				
		25.40			

• FILETAGE 3/4 NPT. Côtes D = 19,00 - E = 27,00

 	Ø de Passage (A)	Côte C	Côte B	Côte F	Références
	6.00 mm	12.70	14.20	38.60	RX34N60
	6.35 mm				RX34N635
	8.00 mm	13.50	15.80	39.80	RX34N80
	12.00 mm	17.50	22.20	40.30	RX34N120
	12.70 mm				RX34N127
	15.00 mm				RX34N150
	21.30 mm	20.50	32.00	41.60	RX34N213
	25.40 mm				RX34N254
		38.10	42.20		